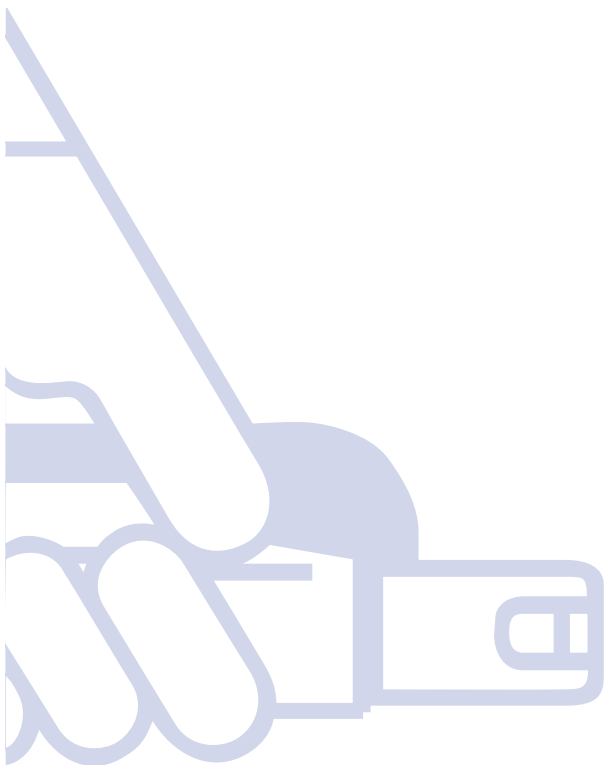


# INHOUDSOPGAVE ELEKTRODEN LASSEN

Lastangen Vlamboog	5
Lastangen Weldsafe	12
Elektroden kokers	14
Droogovens	15

01





## Optimus lastang

01



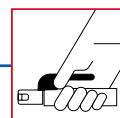
Optimus is een wereldwijd bekende kwalitatief zeer hoogwaardige lastang. De gesloten kop zorgt voor een maximale isolatie en maakt boven het hoofd lassen mogelijk. Er zijn drie insteek mogelijkheden voor de elektroden zodat er onder verschillende hoeken gelast kan worden. Het ontwerp met een krachtige RVS veer zorgt voor een perfecte klemming van de elektrode en maakt een snelle elektrode wissel mogelijk.

Het handvat van de Optimus lastang is vervaardigd van glasvezel versterkt polyester en de stroomvoerende delen van hoogwaardig messing. De koelribbels in het handvat zorgen voor een optimale afkoeling van de lastang hetgeen intensief gebruik ten goede komt.

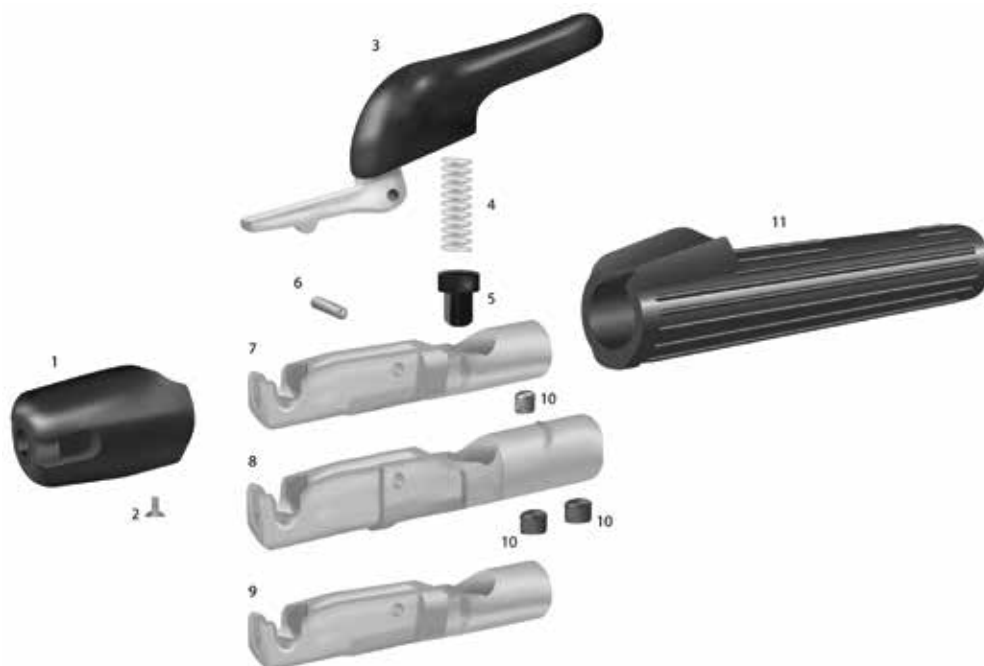
Onderdelen van de Optimus lastang zijn los verkrijgbaar. De lastangen met G 3/8 en M18x1,5 aansluiting zijn geschikt voor wartel/kegel of klembus. Zie groep 17.

EN 60974-11

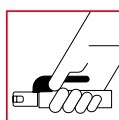
Artikelnummer	Omschrijving	Elektrode	Aansluiting	Kabel	St./Verp.
01.01.30101	Optimus 300-1.	1.6 - 6.3 mm	1 schroef M12	25-70 mm <sup>2</sup>	1/10
01.01.30401	Optimus 300-1-3/8".	1.6 - 6.3 mm	G 3/8	35-70 mm <sup>2</sup>	1/10
01.01.40101	Optimus 400-1.	2.5 - 8.0 mm	1 schroef 9/16"	25-95 mm <sup>2</sup>	1/10
01.01.40201	Optimus 400-2.	2.5 - 8.0 mm	2 schroeven 9/16	25-95 mm <sup>2</sup>	1/10
01.01.40301	Optimus 400-M18 x 1,5.	2.5 - 8.0 mm	M18 x 1,5	35-95 mm <sup>2</sup>	1/10
01.01.50101	Optimus 500-1.	2.5 - 8.0 mm	1 schroef 9/16"	25-95 mm <sup>2</sup>	1/10
01.01.50201	Optimus 500-2.	2.5 - 8.0 mm	2 schroeven 9/16"	25-95 mm <sup>2</sup>	1/10
01.01.60201	Optimus 600-2.	2.5 - 8.0 mm	2 schroeven 9/16"	25-95 mm <sup>2</sup>	1/10



## Optimus onderdelen



Artikelnummer	Omschrijving	Tek.nr.	St./Verp.
01.11.01311	Isolatiekap Optimus 300.	1	1
01.11.01411	Isolatiekap Optimus 400/500/600.	1	1
01.11.09411	Zelftapper M4 x 10 Optimus 300/400/500/600.	2	1
01.11.01320	Knevel Optimus 300.	3	1
01.11.01420	Knevel Optimus 400/500/600.	3	1
01.11.09001	Veer Optimus 300/400/500/600.	4	1
01.11.09002	Veerdop Optimus 300.	5	1
01.11.09003	Veerdop Optimus 400/500/600.	5	1
01.11.09300	Scharnierstift Optimus 300.	6	1
01.11.09400	Scharnierstift Optimus 400/500.	6	1
01.11.09600	Scharnierstift Optimus 600 koper (Cu).	6	1
01.11.01301	Lichaam Optimus 300-1 met stelschroef.	7+10	1
01.11.01401	Lichaam Optimus 400-1/500-1 met stelschroef.	7+10	1
01.11.01402	Lichaam Optimus 400-2/500-2 met stelschroeven.	8+10	1
01.11.01406	Lichaam Optimus 600-2 met stelschroeven.	8+10	1
01.11.01304	Lichaam Optimus 300 G3/8".	9	1
01.11.01403	Lichaam Optimus 400/500-M18 x 1,5.	9	1
01.11.09402	Stelschroef 9/16 UNF Optimus 600, koper (Cu).	10	1
01.11.09404	Stelschroef 9/16 UNF Optimus 400/500.	10	1
01.11.09405	Stelschroef M12 x 12 Optimus 300.	10	1
01.11.01331	Handvat Optimus 300.	11	1
01.11.01431	Handvat Optimus 400.	11	1
01.11.01531	Handvat Optimus 500.	11	1
01.11.01631	Handvat Optimus 600.	11	1
01.11.09403	Inbussleutel 6 mm.		1



## Samson lastang



Samson is een wereldwijd bekende kwalitatief zeer hoogwaardige lastang. De open bek maakt lassen onder diverse hoeken mogelijk. De Samson lastang heeft vier inklem mogelijkheden voor de elektroden. Het ontwerp met een krachtige RVS veer zorgt voor een perfecte klemming van de elektrode en maakt een snelle elektrode wissel mogelijk. De Samson lastang is breed inzetbaar en biedt optimaal comfort en veiligheid.

De Samson 150 beschikt over dezelfde eigenschappen als de andere Samson lastangen maar dan speciaal afgestemd voor het lassen met een 220V inverter. Licht in gewicht en makkelijk handelbaar.

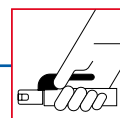
Het handvat van de Samson lastang is vervaardigd van glasvezel versterkt polyester en de stroomvoerende delen van hoogwaardig messing. De koelribbels in het handvat zorgen voor een optimale afkoeling van de lastang hetgeen intensief gebruik ten goede komt.

Onderdelen van de Samson lastang zijn los verkrijgbaar.

De lastangen met G 3/8 en M18x1,5 aansluiting zijn geschikt voor wartel/kegel of klombus. Zie groep 17.

EN 60974-11

Artikelnummer	Omschrijving	Elektrode	Aansluiting	Kabel	St./Verp.
01.02.15101	Samson 150-1.	1.5 - 3.25 mm	1 schroef M8	16-35 mm <sup>2</sup>	1/10
01.02.30101	Samson 300-1.	2.0 - 6.3 mm	1 schroef M12	25-70 mm <sup>2</sup>	1/10
01.02.40201	Samson 400-2.	2.5 - 8.0 mm	2 schroeven 9/16"	25-95 mm <sup>2</sup>	1/10
01.02.50201	Samson 500-2.	2.5 - 8.0 mm	2 schroeven 9/16	25-95 mm <sup>2</sup>	1/10



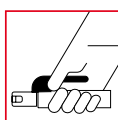
## Samson onderdelen



Artikelnummer	Omschrijving	Tek.nr.	St./Verp.
01.12.02311	Isolatieschalen (per stel) Samson 300.	1	1
01.12.02411	Isolatieschalen (per stel) Samson 400/500.	1	1
01.11.09411	Zelftapper M4 x 10 Samson 300/400/500.	2	1
01.12.02320	Knevel Samson 300/400/500.	3	1
01.11.09001	Veer Samson 300/400/500.	4	1
01.11.09002	Veerdop Samson 300.	5	1
01.11.09003	Veerdop Samson 400/500.	5	1
01.11.09300	Scharnierstift Samson 300.	6	1
01.11.09400	Scharnierstift Samson 400/500.	6	1
01.12.02301	Lichaam Samson 300-1 met stelschroef.	7	1
01.12.02402	Lichaam Samson 400-2/500-2 met stelschroeven.	8	1
01.12.02331	Handvat Samson 300.	9	1
01.12.02431	Handvat Samson 400.	9	1
01.12.02531	Handvat Samson 500.	9	1
01.11.09405	Stelschroef M12 x 12 Samson 300.	10	1
01.11.09404	Stelschroef 9/16 UNF Samson 400/500.	10	1
01.11.09403	Inbussleutel 6 mm.		1

## Samson 150 onderdelen

Artikelnummer	Omschrijving	Tek.nr.	St./Verp.
01.12.01500	Lichaam Samson 150		1
01.12.01505	Handvat Samson 150		1
01.12.01510	Onderkap Samson 150		1
01.12.01515	Bovenkap Samson 150		1
01.12.01520	Knevel Samson 150		1
01.12.01525	Veer Samson 150		1
01.12.01530	Scharnierstift Samson 150		1
01.12.01535	Stelschroef M8x8 Samson 150		1
01.11.09407	Taptite MRX-M4x6 Samson 150		1



## ELEKTRODEN LASSEN

### Progress lastang



Progress is een wereldwijd bekende kwalitatief zeer hoogwaardige lastang. De gesloten draaikop zorgt voor een zeer goede grip op de elektrode en maakt boven het hoofd lassen mogelijk. Door het aandraaien van de kop wordt de elektrode onder een hoek van 115 graden ingeklemd. De Progress beschikt over een optimale aanraakveiligheid (klasse A voor Progress 400).

Het handvat van de Progress lastang is vervaardigd van glasvezel versterkt polyester en de stroomvoerende delen van hoogwaardig messing.

Onderdelen van de Progress lastang zijn los verkrijgbaar.

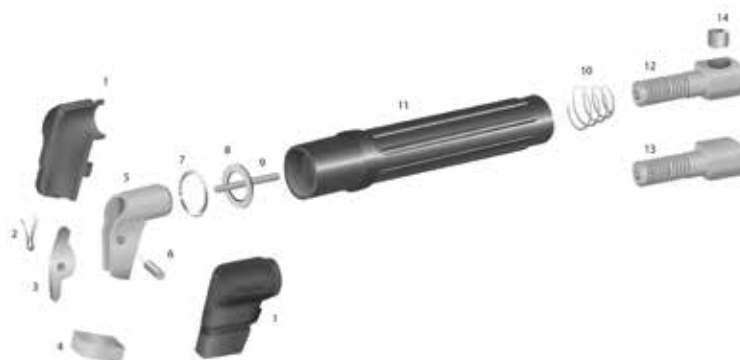
De lastangen met M18x1,5 aansluiting zijn geschikt voor wartel/kegel of klembus. Zie groep 17.

EN 60974-11

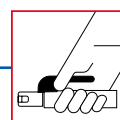
01

Artikelnummer	Omschrijving	Elektrode	Aansluiting	Kabel	St./Verp.
01.03.41100	Progress 400-1.	1.6 - 6.3 mm	1 schroef 9/16"	25-95 mm <sup>2</sup>	1/10
01.03.41300	Progress 400-M18 x 1,5.	1.6 - 6.3 mm	M18 x 1,5	35-95 mm <sup>2</sup>	1/10
01.03.60100	Progress 600-1.	1.6 - 8.0 mm	1 schroef 9/16"	25-95 mm <sup>2</sup>	1/10
01.03.60300	Progress 600-M18 x 1,5.	1.6 - 8.0 mm	M18 x 1,5	35-95 mm <sup>2</sup>	1/10

### Progress 400 onderdelen



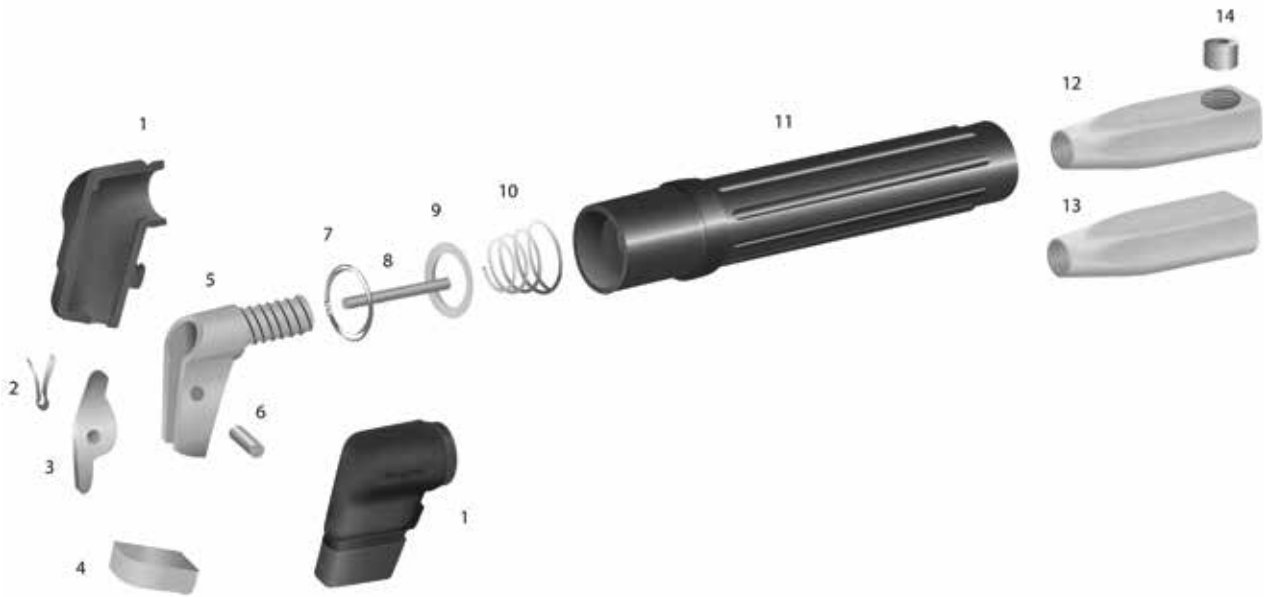
Artikelnummer	Omschrijving	Tek.nr.	St./Verp.
01.13.13410	Isolatieschalen (per stel) Progress 400.	1	1
01.13.13480	Bladveer RVS Progress 400.	2	1
01.13.03483	Knevel Progress 400.	3	1
01.13.03681	Klemband Progress 400.	4	1
01.13.13484	Messing kop Progress 400.	5	1
01.13.13482	Scharnierstift Progress 400.	6	1
01.13.13488	Borgring Progress 400.	7	1
01.13.13489	Messing ring Progress 400.	8	1
01.03.42000	Kop compleet Progress 400.	1 - 7	1
01.13.13485	Drukstift Progress 400.	9	1
01.13.13487	Spiraalveer Progress 400.	10	1
01.13.13430	Handvat Progress 400.	11	1
01.13.13401	Lichaam Progress 400-1 met stelschroef.	12 + 14	1
01.13.13403	Lichaam Progress 400/M18 x 1,5.	13	1
01.11.09404	Stelschroef 9/16 UNF Progress 400.	14	1
01.11.09403	Inbussleutel 6 mm.		1



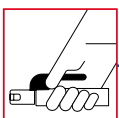
# ELEKTRODEN LASSEN

## Progress 600 onderdelen

01



Artikelnummer	Omschrijving	Tek.nr.	St./Verp.
01.13.03610	Isolatieschalen (per stel) Progress 600.	1	1
01.13.13480	Bladveer RVS Progress 400.	2	1
01.13.03683	Knevel Progress 600.	3	1
01.13.03681	Klemband Progress 600.	4	1
01.13.03684	Messing kop Progress 600.	5	1
01.13.03682	Scharnierstift Progress 600.	6	1
01.03.61000	Kop compleet Progress 600.	1 - 7	1
01.13.13488	Borgring Progress 600.	7	1
01.13.03685	Drukstift Progress 600.	8	1
01.13.13489	Messing ring Progress 600.	9	1
01.13.03487	Spiraalveer Progress 600.	10	1
01.13.03430	Handvat Progress 600.	11	1
01.13.03603	Lichaam Progress 600 M18 x 1,5.	13	1
01.13.03601	Lichaam Progress 600-1 met stelschroef.	12 + 14	1
01.11.09404	Stelschroef 9/16 UNF Progress 600.	14	1
01.11.09403	Inbussleutel 6 mm.		1





## Victory lastang



Victory is een wereldwijd bekende kwalitatief zeer hoogwaardige lastang. De gesloten draaikop zorgt voor een zeer goede grip op de elektrode en maakt boven het hoofd lassen mogelijk. Door de slanke, gladde vorm kan er ook in kleine ruimtes gelast worden. De Victory beschikt over een optimale aanraakveiligheid (klasse A).

Het handvat van de Victory lastang is vervaardigd van glasvezel versterkt polyester en de stroomvoerende delen van hoogwaardig messing.

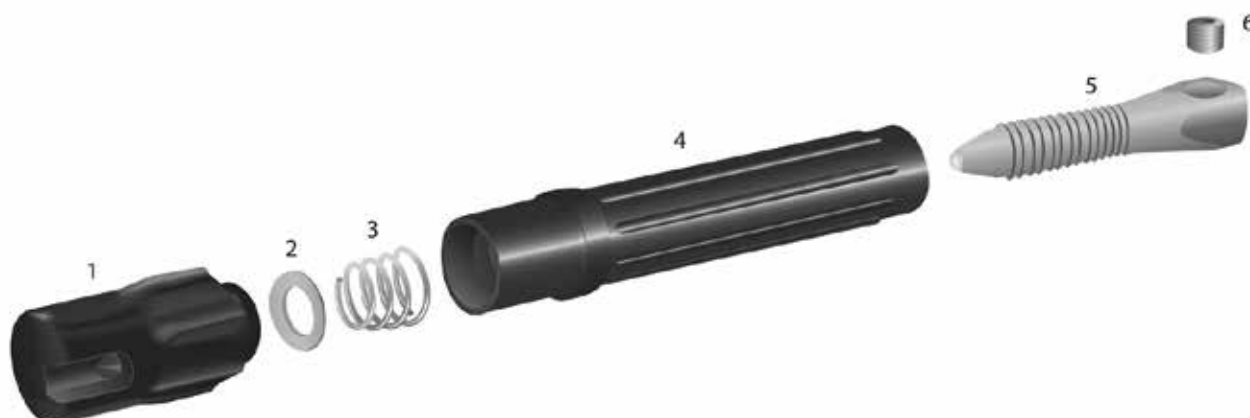
Onderdelen van de Victory lastang zijn los verkrijgbaar.

EN 60974-11

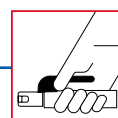
01

Artikelnummer	Omschrijving	Elektrode	Aansluiting	Kabel	St./Verp.
01.04.40100	Victory 400-1.	1.6 - 6.3 mm	1 schroef 9/16"	25-95 mm <sup>2</sup>	1/10
01.04.60100	Victory 600-1.	1.6 - 8.0 mm	1 schroef 9/16"	25-95 mm <sup>2</sup>	1/10

## Victory onderdelen



Artikelnummer	Omschrijving	Tek.nr.	St./Verp.
01.14.04610	Kop compleet Victory 600.	1	1
01.14.04410	Kop compleet Victory 400.	1	1
01.13.03489	Ring Victory 400/600.	2	1
01.13.03487	Spiraalveer Victory 400/600.	3	1
01.13.03431	Handvat Victory 400.	4	1
01.13.03432	Handvat Victory 600.	4	1
01.14.04401	Lichaam Victory 400-1 met stelschroef.	5+6	1
01.14.04601	Lichaam Victory 600-1 met stelschroef.	5+6	1
01.11.09404	Stelschroef 9/16 UNF Victory 400/600.	6	1
01.11.09403	Inbussleutel 6 mm.		1



## ELEKTRODEN LASSEN

### Quicko lastang

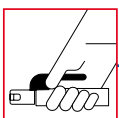


De Quicko is een low-budget lastang met gesloten kop, daardoor ook geschikt voor bovenhands lassen. De Quicko is met name geschikt voor de minder intensieve lasprocessen. Het handvat van de Quicko is vervaardigd van polyamide. Het binnenwerk van messing. Onderdelen zijn niet los verkrijgbaar.

De Quicko wordt geleverd in individuele polybags met headercard.

EN 60974-11

Artikelnummer	Omschrijving	Elektrode	Aansluiting	Kabel	St./Verp.
01.40.21200	Quicko, 150-200 ampère.	1.6 - 4.0 mm	2 schroeven M10	35 mm <sup>2</sup>	1/50
01.40.21300	Quicko, 200-300 ampère.	1.6 - 5.0 mm	2 schroeven M10	50 mm <sup>2</sup>	1/50



## ELEKTRODEN LASSEN

### Croco lastang



De Croco is een low-budget lastang met open bek. De vele inklemmogelijkheden maken de Croco geschikt voor het lassen in verschillende posities. De Croco is met name geschikt voor de minder intensieve lasprocessen. Het handvat van de Croco is vervaardigd van polyamide. Het binnenwerk van messing. Onderdelen zijn niet los verkrijgbaar. De Croco wordt geleverd in individuele polybags met headercard.

EN 60974-11

Artikelnummer	Omschrijving	Elektrode	Aansluiting	Kabel	St./Verp.
01.40.20150	Croco, 150-200 ampère.	1.6 - 3.2 mm	2 schroeven M10	25 mm <sup>2</sup>	1/50
01.40.20300	Croco, 300 ampère.	1.6 - 5.0 mm	2 schroeven M10	50 mm <sup>2</sup>	1/50
01.40.20400	Croco, 400 ampère.	1.6 - 6.3 mm	2 schroeven M10	70 mm <sup>2</sup>	1/50

### Twisty lastang



De Twisty is een low-budget lastang met draaikop. Door de gebogen kop is de elektrode goed te manoeuvreren. De Twisty is met name geschikt voor de minder intensieve lasprocessen. Het handvat van de Twisty is vervaardigd van polyamide. Het binnenwerk van messing. Onderdelen zijn niet los verkrijgbaar. De Twisty wordt geleverd in individuele polybags met headercard.

EN 60974-11

Artikelnummer	Omschrijving	Elektrode	Aansluiting	Kabel	St./Verp.
01.40.22200	Twisty, 200 ampère.	1.6 - 3.2 mm	2 schroeven M10	25 mm <sup>2</sup>	1/50
01.40.22400	Twisty, 400 ampère.	1.6 - 5.0 mm	2 schroeven M10	50 mm <sup>2</sup>	1/50

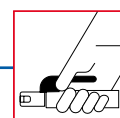
### Turner lastang



De Turner is een low-budget, slanke lastang met gesloten kop. Daardoor bijzonder geschikt voor het lassen in kleinere ruimten. De Turner is met name geschikt voor de minder intensieve lasprocessen. Het handvat van de Turner is vervaardigd van polyamide. Het binnenwerk van messing. Onderdelen zijn niet los verkrijgbaar. De Turner wordt geleverd in individuele polybags met headercard.

EN 60974-11

Artikelnummer	Omschrijving	Elektrode	Aansluiting	Kabel	St./Verp.
01.40.23200	Turner, 200 ampère.	1.6 - 3.2 mm	2 schroeven M10	25 mm <sup>2</sup>	1/50
01.40.23400	Turner, 300 ampère.	1.6 - 5.0 mm	2 schroeven M10	50 mm <sup>2</sup>	1/50



## Phoenix Safetube elektrodenkokers

01



Safetubekoker voor 350 mm en 450 mm elektroden, kunststof, waterdicht, kleur geel. Voor optimale bescherming van uw elektroden.

- Open en dicht met een kwartslag
- O-ring tegen vocht en vuil
- Kleur: optimale zichtbaarheid
- Vorm: voorkomt rollen
- Ook handig voor opslag en vervoer van papieren, tekeningen, elektronische componenten, eerste hulp materiaal etc.

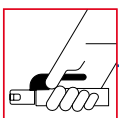
Artikelnummer	Omschrijving	St./Verp.
01.60.00100	Safetubekoker 350 mm. met riem	1/12
01.60.00101	Safetubekoker 350 mm.	1/12
01.60.00105	Safetubekoker 450 mm. met riem	1/12
01.60.00106	Safetubekoker 450 mm.	1/12
01.60.00110	Draagriem voor koker	

## Phoenix Safetube elektrodenkoker en wandrek



Safetubekoker, kunststof, waterdicht, kleur geel. Voor optimale bescherming van uw TIG toevoegmateriaal. Om uw safetube op te hangen is er een wandrek verkrijgbaar.

Artikelnummer	Omschrijving	St./Verp.
01.60.00107	Safetubekoker, lengte 1000 mm.	1/12
01.60.00109	Wandhouder voor koker 1000 mm.	



## Phoenix elektrodendroogoven 5 kg



Phoenix mobiele elektrodendroogoven DryRod Type 1

Electroden capaciteit: 5 kg.  
 Thermostaat: vast ingesteld (149° C).  
 Voltage: 110V/240V AC.  
 Verwarmingselement: 60 Watt.  
 Gewicht leeg: 5,5 kilo.  
 Buitenmaat: 18 x 23 x 56 cm.  
 Binnenmaat: Ø 7,3 x 50,2 cm diep.

EN60335-1:1994 (A1 + A2 + A11 - A16 incl.)  
 EN60335-2-45:96; IEC60335-1,A2:99 (EN60335-1,A2:00)  
 EN55014-1/02.97 + A1/1997 + A2/1999  
 EN61000-3-2/04.95 + A104.98 + A14/2000  
 EN61000-3-3/01.95  
 Protection class I - IPX0

Artikelnummer	Omschrijving	St./Verp.
01.60.10000	Mobiele elektrodendroogoven 5 kg. met indicatielamp	1/1

## Phoenix elektrodendroogoven 10 kg

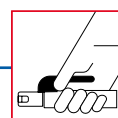


Phoenix mobiele elektrodendroogoven DryRod Type 2

Electroden capaciteit: 10 kg.  
 Instelbare thermostaat: 38 - 149° C  
 Voltage: 110V/240V AC.  
 Verwarmingselement: 70 Watt.  
 Gewicht leeg: 7,7 kilo.  
 Buitenmaat: 23 x 28 x 56 cm.  
 Binnenmaat: Ø 9,8 x 50,2cm diep.

EN60335-1:1994 (A1 + A2 + A11 - A16 incl.)  
 EN60335-2-45:96; IEC60335-1,A2:99 (EN60335-1,A2:00)  
 EN55014-1/02.97 + A1/1997 + A2/1999  
 EN61000-3-2/04.95 + A104.98 + A14/2000  
 EN61000-3-3/01.95  
 Protection class I - IPX0

Artikelnummer	Omschrijving	St./Verp.
01.60.10002	Phoenix mobiele elektrodendroogoven 10 kg.	1/1
01.60.10003	Phoenix mobiele elektrodendroogoven 10 kg. met thermometer	1/1



## Phoenix elektrodendroogoven 25 kg

01



Phoenix mobiele elektrodendroogoven DryRod Type 5, op 2 stevige wielen en compleet met inschuifbaar handvat.

Electrodencapaciteit: 25 kilo.  
 Instelbare thermostaat: 38-149° C.  
 Voltage: 120V/240V AC.  
 Verwarmingselement: 300 Watt.  
 Fiberglas isolatie: 38mm.  
 Gewicht leeg: 18 kilo.  
 Buitenmaat: 29 x 29 x 58 cm.  
 Binnenmaat: Ø20.3 x 50,2 cm diep.

EN60335-1:1994 (A1 + A2 + A11 - A16 incl.)  
 EN60335-2-45:96; IEC60335-1,A2:99 (EN60335-1,A2:00)  
 EN55014-1/02.97 + A1/1997 + A2/1999  
 EN61000-3-2/04.95 + A104.98 + A14/2000  
 EN61000-3-3/01.95  
 Protection class I - IPX0

Artikelnummer	Omschrijving	St./Verp.
01.60.10005	Mobiele elektroden droogoven 25 kg.	1/1
01.60.10006	Mobiele elektroden droogoven 25 kg met thermometer.	1/1

## Phoenix elektrodendroogoven 75 kg

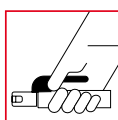


Phoenix mobiele elektrodendroogoven DryRod Type 15-B zonder wielen.

Electrodencapaciteit: 70 kilo.  
 Instelbare thermostaat: 38-149° C.  
 Voltage: 120V/240V AC.  
 Verwarmingselement: 600 Watt.  
 Fiberglas isolatie: 38mm.  
 Gewicht leeg: 36,8 kilo.  
 Buitenmaat: 51 x 56 x 74 cm.  
 Binnenmaat: Ø35,5 cm x 50,2 cm diep.

EN60335-1:1994 (A1 + A2 + A11 - A16 incl.)  
 EN60335-2-45:96; IEC60335-1,A2:99 (EN60335-1,A2:00)  
 EN55014-1/02.97 + A1/1997+A2/1999  
 EN61000-3-2/04.95 + A104.98 + A14/2000  
 EN61000-3-3/01.95  
 Protection class I - IPX0

Artikelnummer	Omschrijving	St./Verp.
01.60.10016	Mobiele elektroden droogoven 75 kg.	1/1
01.60.10021	Mobiele elektroden droogoven 75 kg met thermometer.	1/1



## Phoenix elektrodendroogoven 75 kg op wielen

01

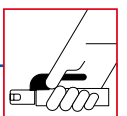


Phoenix mobiele elektrodendroogoven DryRod Type 15 compleet met inschuifbaar handvat en op stevige wielen.

Elektroden capaciteit: 70 kilo.  
 Instelbare thermostaat: 38-149° C.  
 Voltage: 120V/240V AC.  
 Verwarmingselement: 600 Watt.  
 Fiberglas isolatie: 38mm.  
 Gewicht leeg: 36,8 kilo.  
 Buitenmaat: 51 x 56 x 74 cm.  
 Binnenmaat: Ø35,5 cm x 50,2 cm diep.

EN60335-1:1994 (A1 + A2 + A11 - A16 incl.)  
 EN60335-2-45:96; IEC60335-1,A2:99 (EN60335-1,A2:00)  
 EN55014-1/02.97 + A1/1997 + A2/1999  
 EN61000-3-2/04.95 + A104.98 + A14/2000  
 EN61000-3-3/01.95  
 Protection class I - IPX0

Artikelnummer	Omschrijving	St./Verp.
01.60.10015	Mobiele elektroden droogoven 75 kg.	1/1
01.60.10020	Mobiele elektroden droogoven 75 kg met thermometer.	1/1



## ELEKTRODEN LASSEN

### Phoenix elektrodendroogoven Type 300

Phoenix elektrodendroogoven DryRod Type 300 vast model.

Elektrodencapaciteit: 182 kilo.  
Instelbare thermostaat: 38-288°C (HT 38-350°C).  
Voltage: 120V / 240V AC of 240 / 480V AC.  
Verwarmingselement: 1500 Watt.  
Binnenmaat: Ø 45,72 cm x 48,26 cm diep.

EN60335-1:95 (A1 en A2 incl.)

EN 60335-2-45:945

Protection class I - IPX0



Artikelnummer	Omschrijving	St./Verp.
01.60.00505	Phoenix elektrodendroogoven Type 300 120V / 240V	1/1
01.60.00500	Phoenix elektrodendroogoven Type 300 240 / 480V	1/1
01.60.00510	Phoenix elektrodendroogoven Type 300HT 240 / 480V (38-350°C)	1/1

### Phoenix elektrodendroogoven Type 900

Phoenix elektrodendroogoven DryRod Type 900 vast model.

Elektrodencapaciteit: 500 kilo.  
Instelbare thermostaat: 38-288°C.  
Voltage: 120V/240V AC  
Verwarmingselement: 4000 Watt.  
Buitenmaat: 51 x 56 x 74 cm.  
Binnenmaat: Ø 76,2 cm x 71,12 cm diep.

EN60335-1:95 (A1 en A2 incl.)

EN60335-2-45:945

Protection class I - IPX0



Artikelnummer	Omschrijving	St./Verp.
01.60.00600	Phoenix elektrodendroogoven Type 900 240/480V	1/1

